



Filtro trifásico de tensión para salida de variadores de frecuencia de motores.

Los filtros AS DASER eliminan los pulsos generados por la tensión de salida de los variadores de frecuencia PWM (modulación por ancho de pulsos) a altas frecuencias y restauran la forma sinusoidal de la tensión a la salida del convertidor.

Evitan el deterioro prematuro del motor causado por elevada dV/dt , sobretensiones y reflexión del cableado.

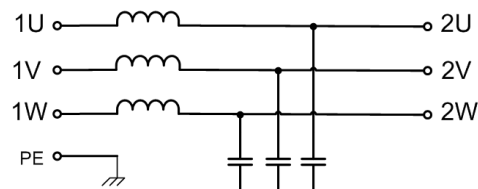
Incrementan considerablemente la vida útil del motor reduciendo su sobrecalentamiento y pérdidas por corrientes parásitas.

Son recomendables en instalaciones con cables de más de 50 metros de longitud entre el convertidor y el motor.

Características Técnicas

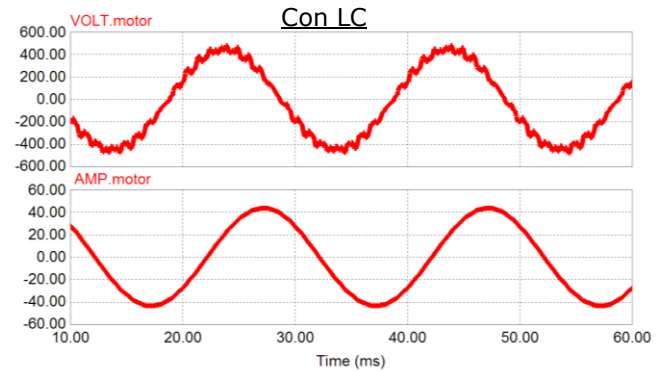
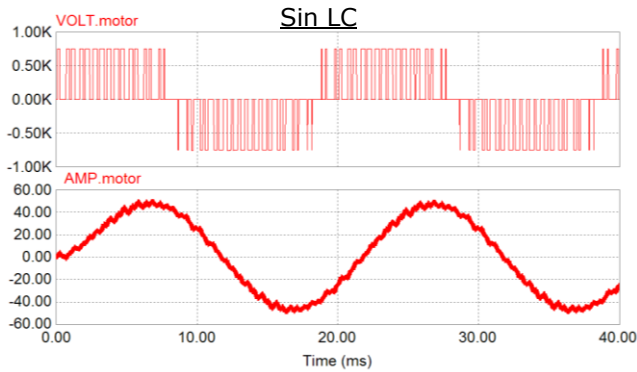
Potencia del motor	0,37 ÷ 630 kW (0,5 ÷ 855 CV)
Corriente nominal	1 ÷ 1200 A
Tensión salida convertidor	380 ÷ 420 V
Frecuencia salida convertidor	0 ÷ 70 Hz
Frecuencia de conmutación	2 ÷ 8 kHz
Distorsión de la tensión	≈ 8% THD-V
Aislamiento térmico	H (180 °C)
Sobrecarga admisible	Permanente 1,07 I_N Transitoria 1,5 I_N
Temp. ambiente	50 °C
Índice protección	IP-20 hasta AS040 IP-00 a partir AS050
Norma	IEC/UNE-EN 60076-6 IEC/UNE-EN 61558-2-20

Esquema eléctrico



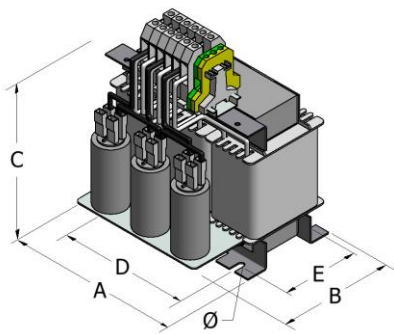
FILTRO LC

Comparativa tensión y corriente de salida convertidor

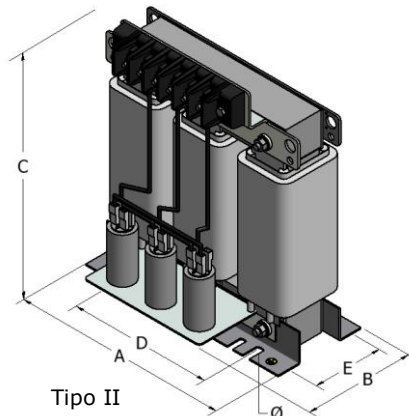


Seleccionar la intensidad del filtro conforme la potencia nominal del motor.

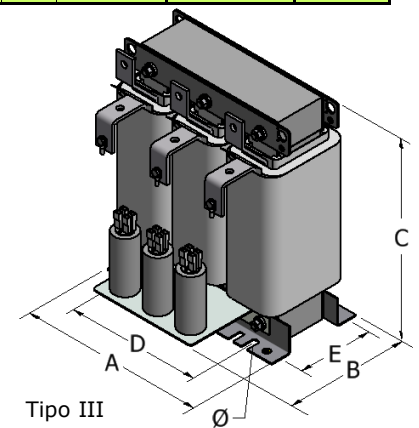
Potencia motor kW	Intensidad CV	Intensidad A	Referencia	Dimensiones mm						Peso kg	Pérdidas W	Tipo
				A	B	C	D	E	Ø			
0,37	0,5	1	AS001	150	120	190	100	46	7	2,9	38	I
0,75	1	2	AS002	150	120	190	100	46	7	3,3	48	I
1,5	2	4	AS004	150	135	190	100	61	7	4,2	55	I
2,2	3	6	AS006	150	135	195	100	61	7	4,7	60	I
3	4	8	AS008	150	135	195	100	61	7	5	73	I
4	5,5	10	AS010	180	150	215	140	82	7	8,5	85	I
5,5	7,5	15	AS015	180	155	220	140	87	7	9,5	105	I
7,5	10	20	AS020	240	170	285	200	99	7	15	123	I
11	15	25	AS025	240	170	285	200	99	7	16	140	I
15	20	30	AS030	240	195	285	200	124	7	21	152	I
18,5	25	40	AS040	240	195	285	200	124	7	22	161	I
22	30	50	AS050	300	192	355	200	105	11	29	270	II
30	40	60	AS060	300	212	355	200	125	11	36	310	II
37	50	80	AS080	300	212	405	200	125	11	43	400	II
45	60	100	AS100	300	242	375	200	130	11	50	430	III
55	75	125	AS125	300	272	379	200	160	11	68	500	III
75	100	150	AS150	300	292	379	200	175	11	77	565	III
90	125	200	AS200	360	318	473	240	174	11	90	730	III
110	150	250	AS250	420	318	543	280	169	11	110	960	III
150	200	300	AS300	420	355	550	280	194	11	135	1050	III
185	250	400	AS400	420	380	550	280	219	11	160	1220	III
220	300	500	AS500	480	360	610	320	210	11	195	1480	III
300	410	600	AS600	480	365	610	320	215	11	210	1500	III
400	545	800	AS800	480	385	610	320	235	11	250	1600	III
530	720	1000	AS1000	540	390	680	360	242	13	285	2000	III
630	855	1200	AS1200	540	430	680	360	282	13	360	2225	III



Tipo I



Tipo II



Tipo III